

# Licence de l'utilisateur final, garantie, avertissements concernant la sécurité

Le logiciel contenu dans ce produit, comprenant, sans limitation, le firmware et toutes les mises à jour, notamment tout logiciel pouvant être téléchargé électroniquement sur Internet ou autre (le « Logiciel ») est fourni sous licence, n'est pas vendu. Le client n'est pas autorisé à compiler, assembler ou reconstituer le logiciel, l'incorporer à tout autre produit logiciel ou le modifier de manière quelconque, en tout ou en partie. GARANTIE LIMITÉE. Polycorn garantit l'utilisateur final (« le Client ») contre tout défaut de fabrication ou de matière du présent produit, dans le cadre d'une utilisation et d'un service normaux, pendant une période d'un an à compter de sa date d'achat de Polycorn ou d'un revendeur autorisé.

L'unique obligation de Polycorn dans le cadre de la présente garantie est, à sa discrétion et à ses frais, de réparer le produit ou la pièce défectueuse, de fournir au Client un produit ou une pièce équivalente en vue de remplacer l'article défectueux, ou si l'une des deux options précédentes n'est pas immédiatement disponible, Polycorn peut, à sa seule discrétion, rembourser au Client le prix d'achat payé pour le produit défectueux. Tous les produits ainsi remplacés deviennent la propriété de Polycorn. Les produits et les pièces de remplacement peuvent être neufs ou reconditionnés. Polycorn offre une garantie de quatre-vingt-dix (90) jours sur tout produit ou composant remplacé ou réparé, à compter de la date d'expédition ou pour le reste de la période initiale de la garantie, la plus longue prévalant.

Les produits retournés à Polycorn doivent être envoyés en port payé dans un emballage protégeant adéquatement le produit ; il est recommandé d'assurer le colis ou de l'acheminer par un moyen assurant un suivi précis. La responsabilité de la perte et des dommages éventuellement subis par l'article retourné ne sera transférable à Polycorn qu'au moment où l'article est réceptionné par Polycorn. L'article réparé ou remplacé sera expédié au Client, aux frais de Polycorn, dans un délai n'excédant pas trente (30) jours après la réception du produit défectueux, et Polycorn sera responsable de la perte ou de l'andamagement de l'article jusqu'à ce qu'il soit livré au Client.

EXCLUSIONS. Dans le cadre de la présente garantie, Polycorn ne peut être tenu responsable si ses évaluations et examens révèlent que le défaut ou le dysfonctionnement allégué du produit n'existe pas ou résulte :

- d'une absence de conformité aux instructions de Polycorn concernant l'installation, le fonctionnement ou l'entretien ;
  - d'une réparation ou d'une modification du produit effectuée sans autorisation ;
  - d'une utilisation non autorisée des services de communication d'une entreprise de télécommunications dont l'accès a été obtenu grâce au produit ;
  - d'une utilisation frauduleuse, d'un abus, d'actes de négligence ou d'omission de la part du Client et des personnes placées sous son contrôle ; ou
  - d'actes de tiers, de cas de force majeure ou de catastrophe naturelle, d'accident, d'incendie, d'orage, de surtension ou de panne de courant ou d'autres nuisances.
- GARANTIE EXCLUSIVE. SI UN PRODUIT DE POLYCOM NE FONCTIONNE PAS DANS LES CONDITIONS PRÉVUES PAR LA GARANTIE SUSMENTIONNÉE, LE SEUL RECOURS DU CLIENT CONCERNANT CETTE RUPTURE DE GARANTIE EST LA RÉPARATION, LE REMPLACEMENT OU LE REMBOURSEMENT DU PRIX D'ACHAT PAYÉ, À LA DISCRETION DE POLYCOM. DANS TOUTE LA MESURE PERMISE PAR LA LOI, LES GARANTIES ET RECOURS CI-DESSUS SONT EXCLUSIFS ET TIENNENT LIEU DE TOUTES AUTRES GARANTIES, CLAUSES OU CONDITIONS, EXPRESSES OU IMPLICITES, FONDÉES SUR LES FAITS OU DÉCOULANT DE L'APPLICATION DE LA LOI, STATUTAIRE OU AUTRE, Y COMPRIS TOUTES GARANTIES, CLAUSES OU CONDITIONS, D'APTITUDE À LA COMMERCIALISATION OU D'UN USAGE PARTICULIER, DE QUALITÉ SATISFAISANTE, DE CORRESPONDANCE À LA DESCRIPTION ET DE RESPECT DE LA PROPRIÉTÉ INTELLECTUELLE D'AUTRUI, QUI SONT EXPRESSÉMENT EXCLUES.**

INFORMATIONS RELATIVES À LA RÉGLEMENTATION ET À LA SÉCURITÉ. Cet appareil est conforme à la partie 15 de la réglementation FCC. Son utilisation est soumise aux deux conditions suivantes :

- (1) Cet appareil ne doit pas causer d'interférences nuisibles et (2) il doit accepter toute interférence reçue, y compris les interférences susceptibles d'en altérer le fonctionnement. Remarque : ce matériel a été testé et déclaré conforme aux limites établies pour un appareil numérique de classe B, conformément à la partie 15 de la réglementation FCC. Ces limites ont été établies par mesure de protection raisonnable contre les interférences nuisibles lors de l'utilisation du matériel dans un environnement commercial. Ce matériel génère, utilise et peut rayonner de l'énergie aux fréquences radio électriques et, s'il n'est pas installé et utilisé conformément aux instructions, il peut causer des interférences nuisibles aux radiocommunications. L'exploitation de ce matériel dans une zone résidentielle est susceptible de provoquer des interférences nuisibles auxquelles l'utilisateur est tenu de remédier à ses propres frais. Le présent SoundPoint® IP 32x/33x porte le label CE. Ce logo indique que l'appareil est conforme aux directives 2006/95/CE et 2004/108/CE de la CEE. La copie intégrale de la déclaration de conformité CE est disponible auprès de Polycorn Ltd., 270 Bath Road, Slough Berkshire, SL1 4DX, Royaume-Uni. En vertu de la partie 15 de la réglementation FCC, l'utilisateur est averti que tous les changements ou modifications non expressément approuvés par Polycorn Inc., peuvent avoir pour effet de lui faire perdre son droit d'exploiter cet équipement.

## Coordonnées :

Veuillez contacter le revendeur agréé de Polycorn pour obtenir de l'assistance.



POLYCOM DÉCLINE ET INTERDIT EXPRESSÉMENT À QUI QUE CE SOIT DE PRENDRE TOUT AUTRE ENGAGEMENT EN RAPPORT AVEC LA VENTE, L'INSTALLATION, L'ENTRETIEN OU L'UTILISATION DE SES PRODUITS.

CONTRATS DE SERVICE. Veuillez contacter le revendeur autorisé de Polycorn pour tout contrat de service applicable à ce produit.

ASSISTANCE POUR LE LOGICIEL. Polycorn fournit une assistance pour le logiciel exécuté sur le produit si toutes les conditions suivantes sont remplies :

- le produit est sous garantie ou est couvert par un contrat de service Polycorn ;
- le produit est exécuté sur la plate-forme d'un partenaire agréé par Polycorn ; et
- le logiciel du produit correspond à la version majeure actuelle ou à la version majeure immédiatement précédente (les versions du logiciel sont étiquetées « x.y.z », les deux premiers chiffres désignant les versions majeures).

Adressez les demandes d'assistance pour le logiciel au revendeur Polycorn auprès de qui le produit a été acheté.

LIMITATION DE RESPONSABILITÉ. DANS LES LIMITES PRÉVUES PAR LA LOI, POLYCOM ET SES FOURNISSEURS NE PEUVENT EN AUCUN CAS ÊTRE TENUS RESPONSABLES DE TOUT DOMMAGE ACCESSOIRE, CONSÉCUTIF, INDIRECT, PARTICULIER OU PUNITIF OU DE TOUTE PERTE DE REVENUS OU DE PROFITS, D'EXPLOITATION, D'INFORMATIONS OU DE DONNÉES OU D'AUTRES PERTES FINANCIÈRES, QUE LEUR ORIGINE DÉCOULE DE LA VENTE, DE L'INSTALLATION, DE L'ENTRETIEN, DE L'UTILISATION, DE LA PERFORMANCE, DU DYSFONCTIONNEMENT OU DE L'INTERRUPTION DE SES PRODUITS, MÊME SI POLYCOM OU SES REVENDEURS AUTORISÉS ONT ÉTÉ AVISÉS DE LA POSSIBILITÉ DESDITS DOMMAGES, ET LA RESPONSABILITÉ DE POLYCOM SE LIMITE À LA RÉPARATION, AU REMPLACEMENT OU AU REMBOURSEMENT DU PRIX D'ACHAT PAYÉ, À LA DISCRETION DE POLYCOM. CETTE LIMITATION DE RESPONSABILITÉ A L'ÉGARD DES DOMMAGES NE SERA PAS AFFECTÉE PAR LE FAIT QUE L'UN DES RECOURS, QUEL QU'IL SOIT, MENTIONNÉ CI-DESSUS N'ATTEINT PAS LE BUT ESSENTIEL VISÉ.

AVERTISSEMENT JURIDIQUE. Certains pays, États ou provinces n'admettent pas l'exclusion ou la limitation des garanties implicites ou la limitation des dommages incidents ou collatéraux pour certains produits vendus au public, ni la limitation de responsabilité en cas de blessure de personnes, de sorte que les limitations et exclusions ci-dessus peuvent ne pas s'appliquer intégralement à la situation du client. Lorsque l'exclusion partielle des garanties implicites n'est pas permise, l'effet de ces garanties ne pourra se prolonger au-delà de la période de garantie écrite applicable. Cette garantie confère au client des droits particuliers susceptibles de varier selon les lois locales en vigueur.

LOI APPLICABLE. La présente garantie limitée et les limitations de responsabilité qui l'accompagnent sont régies par les lois de l'État de Californie des États-Unis, et par les lois des États-Unis, sauf en cas de contradiction entre les principes juridiques sus-jacents. La Convention des Nations Unies sur les contrats de vente internationale de marchandises est exclue dans son intégralité et n'est donc pas applicable à cette garantie limitée ni aux clauses limitatives. Aucune partie du présent manuel ne peut être copiée, reproduite, ni transmise, sous quelque forme ou par quelque moyen que ce soit, ni traduite dans une autre langue ou un autre format, en partie ou en totalité, sans le consentement écrit de Polycorn, Inc. Polycorn® et le motif du logo sont des marques déposées et SoundPoint® IP 32x/33x est une marque commerciale de Polycorn, Inc. aux États-Unis et dans d'autres pays. Ne retirez aucune identification, aucun copyright ni aucune autre notification du produit, et n'autorisez aucun tiers à le faire.

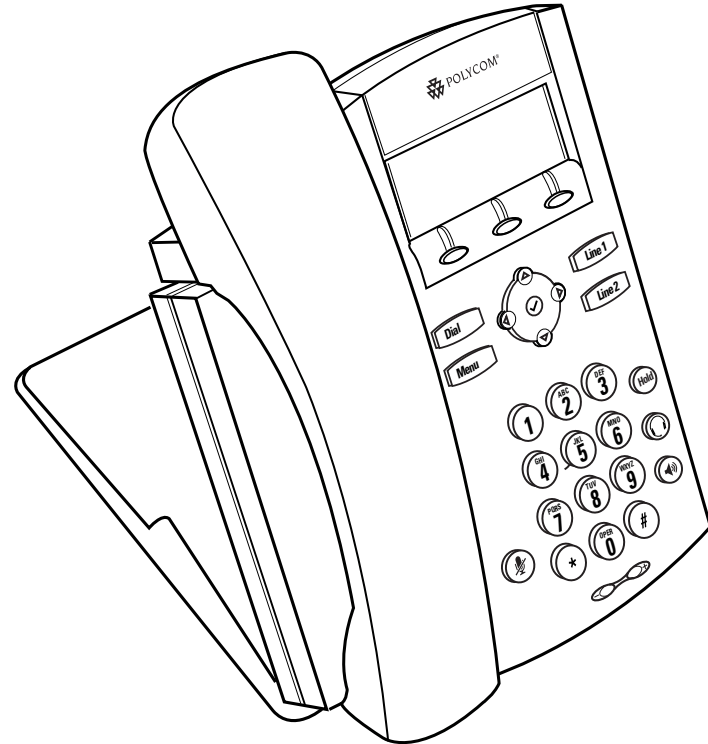
Le logiciel contenu dans ce produit est protégé par les lois sur les droits d'auteur des États-Unis et par les traités internationaux. Polycorn, Inc. conserve le titre et reste propriétaire de l'ensemble des droits de propriété afférents au logiciel contenu dans ce produit.



POLYCOM®

SoundPoint IP 32x/33x

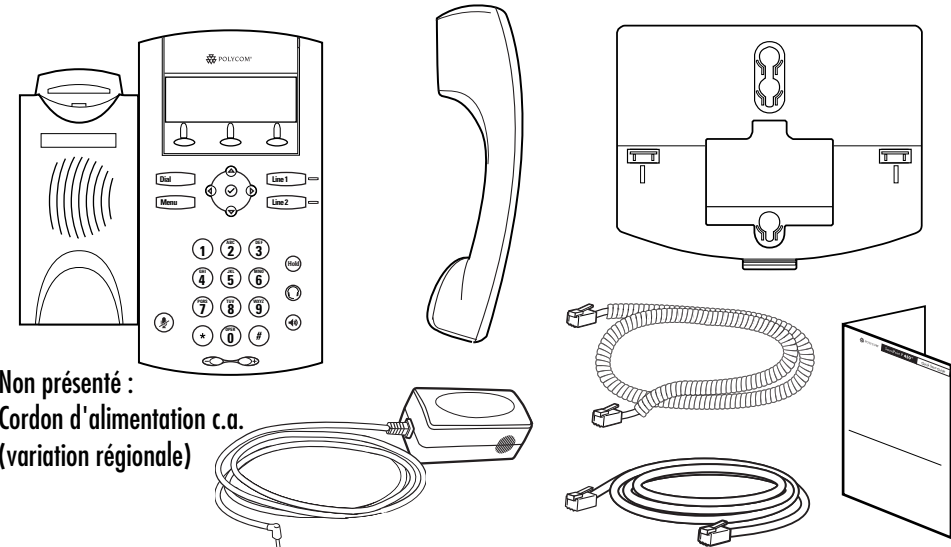
Guide de démarrage rapide



## Contenu de la boîte

この装置は、情報処理装置等電波障害自主規制協議会（VCCI）の基準に基づくクラスB情報技術装置です。この装置は、家庭環境で使用することを目的としていますが、この装置がラジオやテレビジョン受信機に近接して使用されると、受信障害を引き起こすことがあります。取扱説明書に従って正しい取り扱いをして下さい。

L'installation doit être conforme aux codes nationaux en matière de câblage. L'installation doit être exécutée conformément à tous les règlements nationaux applicables au câblage et à l'alimentation électrique. La prise de courant sur laquelle cet appareil est branché doit être installée à proximité de l'équipement et doit rester toujours accessible. La prise électrique à laquelle l'appareil est branché doit être installée près de l'équipement et doit toujours être facilement accessible. Cet appareil numérique de la classe [B] sera conforme à la norme ICES-003 du Canada. Cet appareil numérique de la classe [B] sera conforme à la norme NMB-003 du Canada.



Non présenté :  
Cordon d'alimentation c.a.  
(variation régionale)

<http://www.polycom.com>

Polycorn, Inc. 4750 Willow Road, Pleasanton, CA 94588-2708, États-Unis

1725-12241-107 Rev. A

## Branchement des câbles

**Option A :**  
Adaptateur de courant 24 V

REMARQUE : Choisir **Option A** ou **Option B**  
pour définir le type d'alimentation

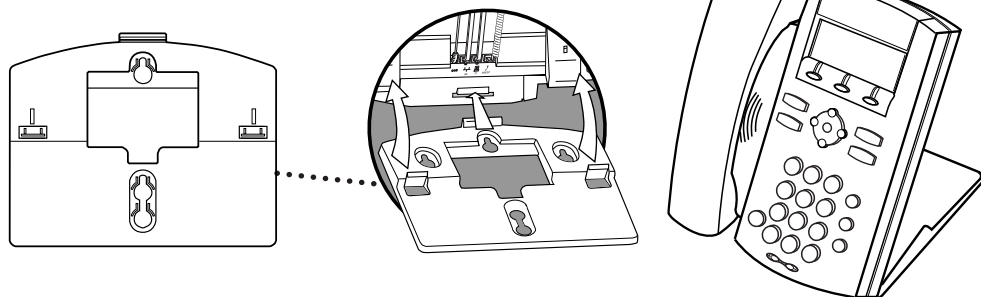
**Option B :**  
Alimentation par câble  
Ethernet (PoE)

Concentrateur/commutateur/unité médiane d'alimentation  
par câble Ethernet (PoE) conforme à la norme IEEE802.3af

Port pour ordinateur personnel optionnel  
(SoundPoint IP 33x Only)

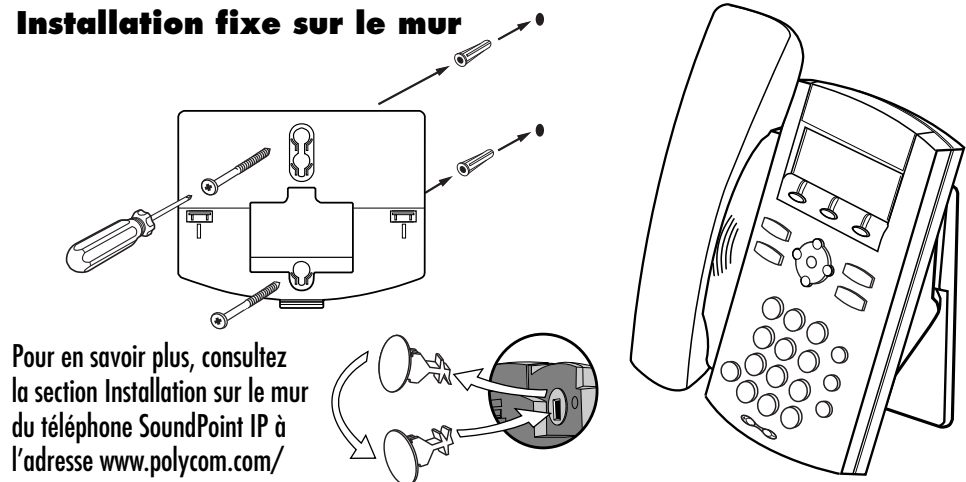
Combiné avec fil

## Installation fixe sur le bureau



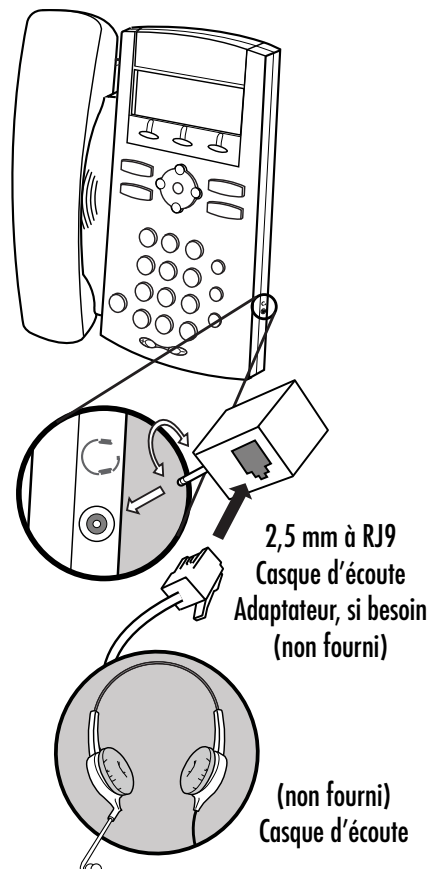
REMARQUE : Choisir entre l'installation fixe sur le bureau ou le mur

## Installation fixe sur le mur



Pour en savoir plus, consultez  
la section Installation sur le mur  
du téléphone SoundPoint IP à  
l'adresse [www.polycom.com/](http://www.polycom.com/)

## Connexion optionnelle du casque d'écoute



2,5 mm à RJ9  
Casque d'écoute  
Adaptateur, si besoin  
(non fourni)

(non fourni)  
Casque d'écoute